

PULSADOR DE EMERGENCIA

AE/V-PE

Descripción

Pulsador de evacuación diseñado para su instalación en salidas de emergencia.

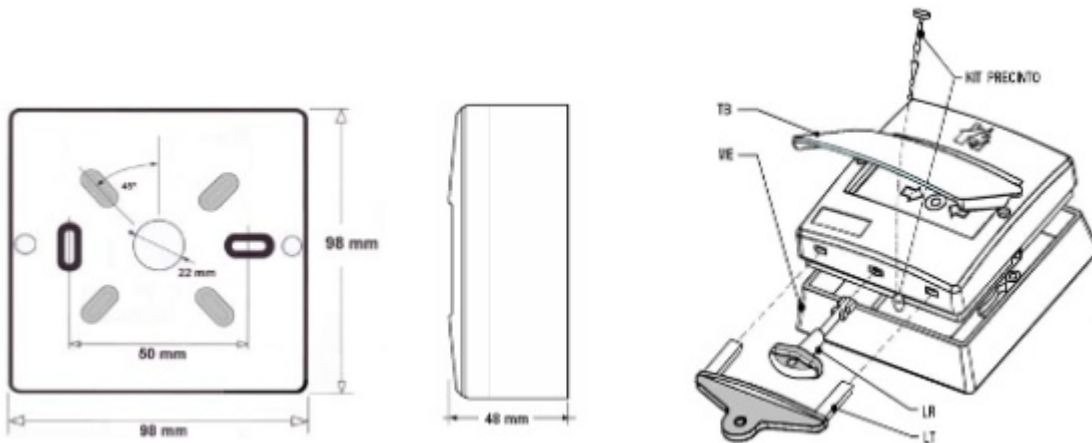
Color verde. Uso interior.

Equipado con: Microrruptor, sistema de comprobación con llave de rearme, tapa de protección de metacrilato transparente, contactos normalmente abierto NA, común C y normalmente cerrado NC y lámina de plástico calibrada para que se enclave y no rompa.

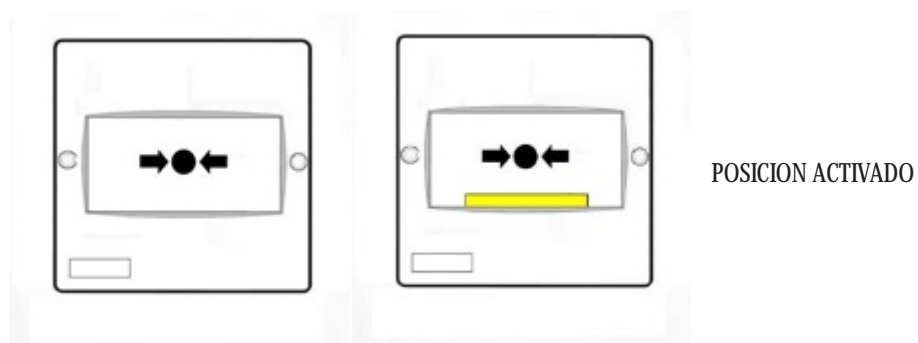
Ubicado en caja ABS de 98X98X50 mm.



Dimensiones



Activación



CARACTERÍSTICAS TÉCNICAS

Clase:	Tipo A – Instalación interior.
Dimensiones:	98 x 98 x 48 mm
Contactos:	Normalmente abierto, común, normalmente cerrado.
Altura instalación:	1,2 – 1,5 m
Tornillos fijación :	2x (M3 x 35 mm)
Temperatura trabajo:	-10° a 50° C
Temp. de almacenado:	-10° a 50° C
Humedad relativa máx:	95 % sin condensación